

Samonasávací čerpadla vyrobená z nerezové oceli AISI 304 jsou vhodná pro dodávku vody, zvyšování tlaku v domácnostech a malé zavlažovací systémy, vyprazdňování bazénů a nádrží a pro čerpání čisté vody.



SPECIFIKACE

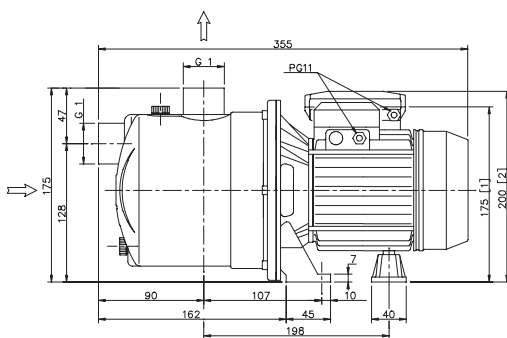
- Maximální provozní tlak: 6 bar
- Maximální teplota kapaliny: 45 °C

MATERIÁL

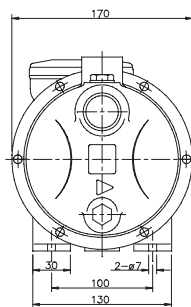
- Těleso čerpadla, víko tělesa z AISI 304
- Hřídel z AISI 303
- Oběžné kolo z AISI 304 pro JEX, z technopolymeru pro JESX
- Mechanická ucpávka z uhlíku/keramiky/NBR

TECHNICKÉ ÚDAJE

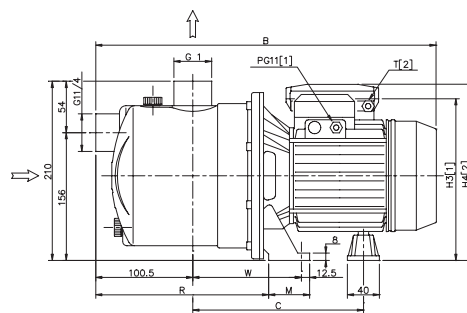
- Asynchronní dvoupólový motor
- Třída izolace F
- Stupeň ochrany IP54 (na vyžádání IP55)
- Jednofázové napětí 230 V ± 10 % 50 Hz, třífázové napětí 230/400 V ± 10 % 50 Hz
- Trvale připojený kondenzátor a automatická tepelná ochrana proti přetížení u jednofázové verze
- Tepelnou ochranu u třífázové verze zajistí uživatel
- Sání 1" pro JESX, 1 1/4" pro JEX
- Výtlak 1"



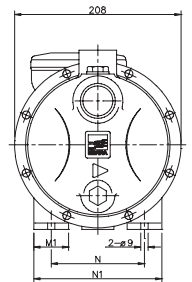
JESX



[1] : 3 -
[2] : 1 -



JEX



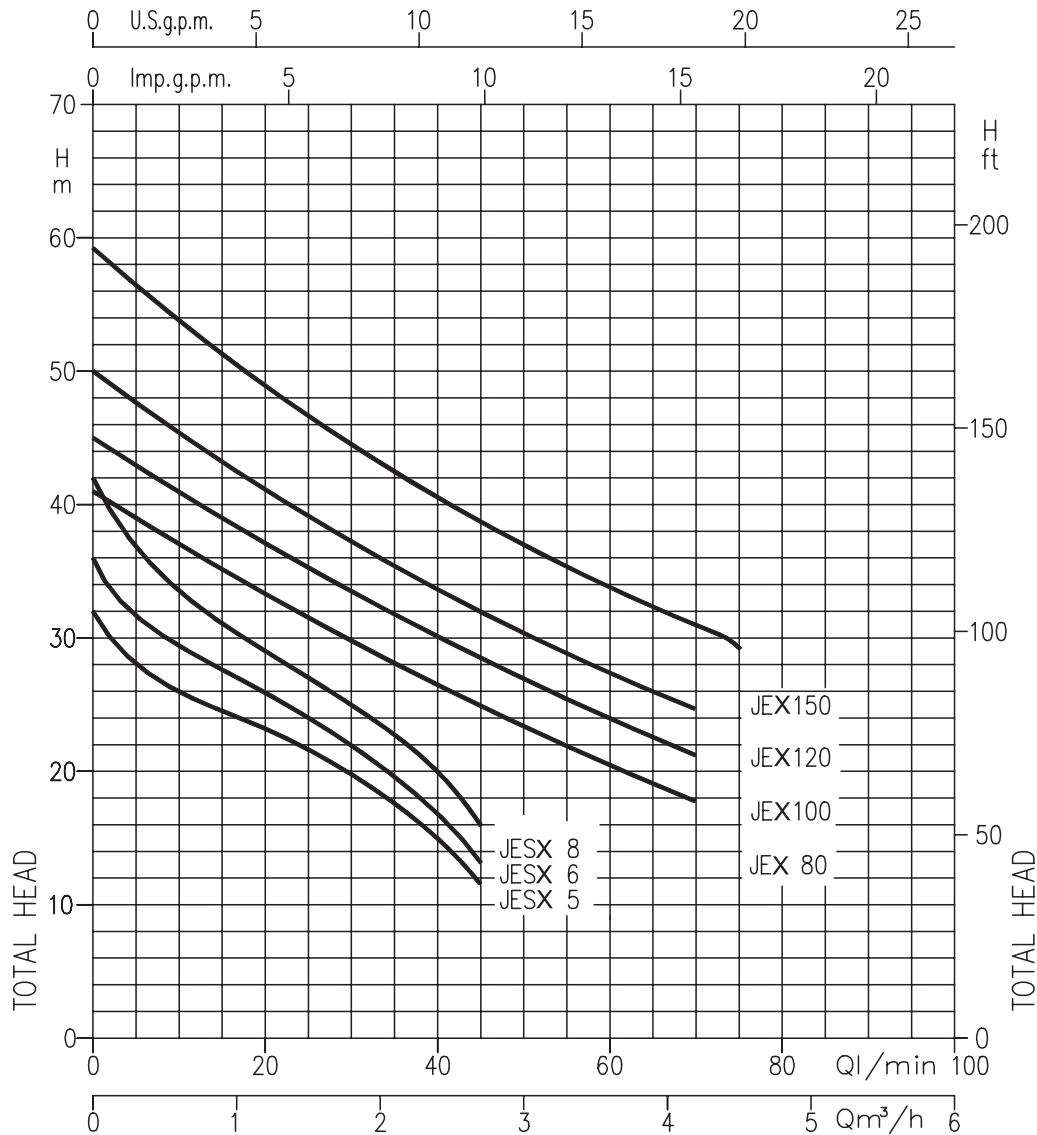
[1] : 3 -
[2] : 1 -

TABULKA ROZMĚRŮ

Typ čerpadla		Rozměry (mm)										Hmotnost (kg)	
		B	C	H3	H4	M	M1	N	N1	R	T		W
Jednofázový	Třífázový												
JEXM 80	JEX 80	417	230	206	215	50	38	120	160	206	PG11	143	10,3
JEXM 100	JEX 100	417	230	206	215	50	38	120	160	206	PG11	143	10,8
JEXM 120	JEX 120	417	230	206	215	50	38	120	160	206	PG11	143	11,5
JEXM 150	JEX 150	445	250	216	240	55	40	140	180	203,5	PG13,5	145,5	14,1

Typ čerpadla		Hmotnost (kg)
Jednofázový	Třífázový	
JESXM 5	JESX 5	5,1
JESXM 6	JESX 6	5,5
JESXM 8	JESX 8	6,1

VÝKONNOSTNÍ KŘIVKY (podle ISO 9906, příloha A)



VÝKONNOSTNÍ TABULKA

Typ čerpadla		kW	Kondenzátor		Jmenovitý proud (A)			Q = průtok čerpadla									
Jednofázový 230V 50Hz	Třífázový 230/400V 50Hz		μF	Vc	Jednofázový	Třífázový 230V	Třífázový 400V	H = dopravní výška									
							l/min m³/h	5	20	30	40	45	50	60	70	75	
								0,3	1,2	1,8	2,4	2,7	3	3,6	4,2	4,5	
JESXM 5	JESX 5	0,37	10	450	2,1	1,5	0,85	28	23	-	15	11,5	-	-	-	-	
JESXM 6	JESX 6	0,44	10	450	2,4	1,9	1,1	31,5	26	-	17	13,5	-	-	-	-	
JESXM 8	JESX 8	0,6	12,5	450	3,0	2,25	1,3	37	29	-	20	16	-	-	-	-	
JEXM 80	JEX 80	0,6	16	450	4,7	3,3	1,9	-	33	29	26,5	-	23,5	20,5	18	-	
JEXM 100	JEX 100	0,75	20	450	6,4	4,5	2,6	-	37	33,5	30	-	27	24	21	-	
JEXM 120	JEX 120	0,88	20	450	6,7	4,7	2,7	-	41	37	34	-	30,5	27,5	24,5	-	
JEXM 150	JEX 150	1,1	31,5	450	7,6	5,9	3,3	-	49	44,5	40,5	-	37	34	31	29,5	